

# Mächtig

## MPW-1758 TURBO

МИЙКА ВИСОКОГО ТИСКУ



UA

ІНСТРУКЦІЯ З ТЕХНІКИ БЕЗПЕКИ ТА ЕКСПЛУАТАЦІЇ  
(переклад інструкції з оригіналу)



## ЗМІСТ

Вступ.....	3
1 Заходи безпеки.....	3
2 Опис і принцип роботи.....	6
3 Підготовка виробу до використання.....	7
4 Використання виробу.....	8
5 Технічне обслуговування виробу.....	9
6 Поточний ремонт складових частин виробу.....	10
7 Строк служби, зберігання, транспортування.....	10
8 Гарантії виробника (постачальника).....	11
9 Технічні характеристики.....	11
10 Комплектність.....	12
11 Утилізація.....	12

## УВАГА!

### Шановний покупець!

Вдячні Вам за придбання даної моделі електроінструменту торгової марки **Mächtz**. Ця модель поєднує в собі сучасні конструктивні рішення для збільшення ресурсу роботи, продуктивності та надійності інструменту, а також для його безпечного використання. Ми впевнені, що продукція торгової марки **Mächtz** стане Вашим помічником на довгі роки.

Під час купівлі мийки високого тиску (апарата високого тиску) **MPW-1758 TURBO** вимагайте перевірки її працездатності пробним запуском і перевірки відповідності комплектності (розділ «Комплектність» Інструкції з експлуатації). Переконайтеся, що Гарантійний талон повністю і правильно заповнений.

Перед використанням мийки високого тиску уважно вивчіть дану Інструкцію з експлуатації та дотримуйтесь заходів безпеки при роботі з нею.


В процесі користування виконуйте усі вимоги Інструкції з експлуатації.

## ВСТУП

Мийка високого тиску **MPW-1758 TURBO** (далі – виріб, мийка) призначена для очищення транспортних засобів (автомобілів, човнів, мотоциклів тощо), фасадів будівель, садових доріжок, сильно забруднених поверхонь з каменю, дерева, металу, пластику із застосуванням чистої води та призначених для цього мийних засобів у побутових умовах.



**УВАГА! При використанні хімічних мийних засобів, слід застосовувати лише речовини, які біологічно розкладаються.**

Знак  у маркуванні означає наявність в конструкції виробу подвійної ізоляції (клас II), тому заземляти виріб під час роботи не потрібно.

Уважно вивчіть дану Інструкцію з експлуатації, в тому числі розділ 1 «Заходи безпеки». Тільки таким чином Ви зможете навчитися правильно поводитися з виробом та уникнете помилок і небезпечних ситуацій.



**УВАГА! Порушення техніки безпеки може стати причиною ураження електричним струмом, виникнення пожежі та отримання важких травм.**

## 1 ЗАХОДИ БЕЗПЕКИ

### 1.1 Загальні правила безпеки



**УВАГА! Перед використанням виробу повинні бути взяті всі необхідні заходи обережності для того, щоб зменшити ризики отримання травм, знизити ймовірність ураження електричним струмом, пошкодження корпусу та деталей виробу. Заходи безпеки перелічено нижче.**

Уважно прочитайте та збережіть всі вказівки, перш ніж спробуєте використовувати виріб. З метою безпечного використання:

1.1.1 Не використовуйте легкозаймисті або токсичні речовини та будь-які інші предмети, які несумісні з правильним використанням виробу. Можливий вибух, пожежа або отруєння.

1.1.2 Не спрямовуйте водяний струмінь на людей або тварин. Небезпека завдати травми!

1.1.3 Не спрямовуйте водяний струмінь на виріб і його електричні частини або на інше електричне обладнання.

1.1.4 Щоб уникнути короткого замикання, не користуйтеся виробом на відкритому повітрі під час дощу.

1.1.5 Не дозволяйте дітям і людям, які не ознайомлені з правилами експлуатації виробу, використовувати його. Інакше виникне загроза нещасного випадку.

1.1.6 Не слід торкатися мокрими руками до електрошнура, вилки або розетки.

1.1.7 Не використовуйте виріб з пошкодженим електрошнуром або вилкою. У цьому випадку виникає загроза ураження електричним струмом та короткого замикання!

1.1.8 Не використовуйте виріб з пошкодженим шлангом високого тиску.

1.1.9 Не слід блокувати пусковий курок на рукоятці пістолета в натиснутому положенні.

1.1.10 Переконайтеся, що на виробі є заводська табличка з основними технічними даними. Якщо вона відсутня, слід звернутися до постачальника. Не використовуйте виріб без заводської таблички.

1.1.11 Не виконуйте самостійне регулювання клапанів. У разі порушення заводського регулювання виникає небезпека пошкодження помпи, шланга високого тиску та пістолета.

1.1.12 Не залишайте виріб, під'єднаний до електромережі, без нагляду.

1.1.13 Не слід змінювати заданий діаметр випускного отвору розпилювальної форсунки. Інакше виникає загроза зміни параметрів роботи виробу.

1.1.14 Не переміщуйте виріб, тягнучи його за шнур електроживлення.

1.1.15 Всі струмопровідні елементи повинні бути захищені від води. В іншому випадку виникає небезпека короткого замикання або ураження електричним струмом.

1.1.16 Високий тиск водяного струменя може бути причиною відкидання різноманітних предметів з великою швидкістю, тому необхідно надягати захисний одяг і захисні окуляри при роботі з виробом. Інакше виникає небезпека отримання тілесних ушкоджень.

1.1.17 Щоб уникнути небезпеки випадкового увімкнення виробу, під час перерв його слід від'єднувати від електромережі.

1.1.18 Вихідний струмінь води з форсунки розпилювача створює реактивну силу. Тому слід міцно утримувати рукоятку пістолета в момент увімкнення подачі струменя.

1.1.19 Слід дотримуватися правил користування системами водопостачання місцевої мережі для подачі води. Відповідно до вимог, мийки високого тиску можуть бути під'єднані до основних джерел питної води, тільки якщо до шланг подачі води встановлений клапан зворотного ходу з можливістю зливу.

1.1.20 Скидайте залишковий тиск перед тим, як від'єднувати шланг високого тиску від виробу. В іншому випадку виникає небезпека отримання тілесних ушкоджень.

1.1.21 Перед кожним використанням виробу слід переконатися в надійності кріплення гвинтів, у відсутності зношених або пошкоджених частин виробу та електрообладнання.

1.1.22 Для очищення виробу слід використовувати тільки мийні засоби, сумісні з матеріалами шлангів та ізоляції шнура електроживлення.

1.1.23 При використанні виробу переконайтеся, що тварини та люди знаходяться на відстані не менше 15 метрів. В іншому випадку виникає небезпека заподіяння тілесних ушкоджень.



**УВАГА! Щоб уникнути травм, використовуйте тільки ті аксесуари або пристрої, які вказані в даній Інструкції з експлуатації або в каталозі TM Mächtz.**

1.1.24 Ремонт виробу має здійснюватися виключно в уповноваженому сервісному центрі з використанням тільки оригінальних запасних частин TM Mächtz. В іншому випадку можливе заподіяння серйозної шкоди здоров'ю користувача.

## **1.2 Особливі вимоги експлуатації виробу**

1.2.1 Застосовувати виріб дозволяється тільки відповідно до призначення, яке вказане в Інструкції з експлуатації.

1.2.2 Під час користування виробом необхідно дотримуватися усіх вимог Інструкції з експлуатації, поводитися з ним обережно, не допускати ударів, перевантажень, впливу бруду та нафтопродуктів. До роботи з виробом допускаються лише особи, які уважно ознайомилися з даною Інструкцією з експлуатації.

1.2.3 При роботі з виробом необхідно дотримуватися наступних правил:

- всі види підготовчих робіт, технічне обслуговування та ремонт виробу виконувати тільки якщо він від'єднаний від електромережі;
- під'єднувати виріб до електромережі тільки безпосередньо перед початком роботи;
- під'єднувати або від'єднувати виріб до (від) електромережі штепсельною вилкою тільки якщо вимикач знаходиться в положенні «Вимк»;
- від'єднувати виріб від електромережі при зміні насадок, перенесенні виробу з одного робочого місця на інше, перерві в роботі та після закінчення роботи;
- вимикати виріб вимикачем при раптовій зупинці (зникнення напруги в електромережі, перевантаження електродвигуна тощо);
- під час роботи використовувати захисні окуляри та неслизьке взуття;
- не переносити виріб за шнур електроживлення, не обертати шнур навколо руки або інших частин тіла;
- не допускати натягування, перекручування та потрапляння під різні важкі предмети шнура електроживлення і шлангів;
- не допускати механічних пошкоджень виробу та його аксесуарів (уникати ударів, падіння тощо);
- обережно виріб від впливу зовнішніх джерел тепла і хімічно активних речовин, а також від потрапляння рідин та сторонніх предметів у його внутрішні частини.

1.2.4 Зберігати виріб слід у сухому, недоступному для дітей та сторонніх місці. Температура зберігання повинна бути в інтервалі від плюс 5 °C до плюс 40 °C.

1.2.5 Забороняється:

- експлуатувати та зберігати виріб у приміщеннях з вибухонебезпечним, а також хімічно активним середовищем, яке руйнує метали та ізоляцію;
- експлуатувати виріб в умовах впливу крапель і бризок, на відкритих майданчиках під час снігопаду або дощу;
- залишати без нагляду виріб, під'єднаний до електромережі або з не скинутим тиском у системі;
- передавати виріб особам, які не мають права користування ним;

- експлуатувати виріб, якщо під час роботи виникла хоча б одна з таких несправностей:
  - 1) пошкодження штепсельної вилки або шнура електроживлення;
  - 2) несправний вимикач або його нечітка робота;
  - 3) швидкість обертання електродвигуна падає до ненормальної величини;
  - 4) корпус електродвигуна перегрівається;
  - 5) поява диму або запаху, характерного для ізоляції, що горить;
  - 6) поломка або поява тріщин в корпусних деталях;
  - 7) пошкодження або засмічення насадок або шлангів.

1.2.6 Дозволяється користуватися виробом без індивідуальних діелектричних засобів захисту.

### 1.3 Додаткові правила безпеки при роботі з мийками високого тиску:

- не витягуйте штепсельну вилку, смикаючи за шнур електроживлення;
- у процесі роботи вентиляційні отвори електродвигуна повинні залишатися відкритими;
- мийку слід розмішувати якомога ближче до джерела водопостачання;
- використовуйте мийку тільки з аксесуарами та запасними частинами, дозволеними виробником – це гарантує надійну та безперебійну роботу мийки;
- мийка в процесі експлуатації повинна знаходитись на стійкій та рівній поверхні;
- всі місця з'єднання в системі подачі води повинні бути щільними;
- промивати двигуни внутрішнього згорання рекомендується тільки в приміщеннях, обладнаних відповідним пристроєм для відділення змащувальних речовин від води, що змивається;
- ніколи не залишайте мийку в увімкненому стані більше ніж на 10 хвилин з пістолетним курком, що перебуває в закритій позиції (без подачі струменя).



**УВАГА! Категорично забороняється вмикати електродвигун мийки, навіть на короткий час, без подачі води у помпу – кільця ущільнювачів і манжети помпи можуть розплавитися. Вихід з ладу помпи з цієї причини є підставою для відмови у наданні послуг у межах гарантійних зобов'язань.**

### 1.4 Вимоги безпеки в аварійних ситуаціях

1.4.1 При аварії або нещасному випадку негайно відключити електроінструмент, переносні електроспоживачі, обладнання, повідомити керівника, а також забезпечити до прибуття комісії з розслідування події збереження обставин, якщо це не загрожує небезпекою для людей або збереженню майна.

1.4.2 При необхідності надати першу медичну допомогу потерпілому. При ураженні електричним струмом необхідно:

- вимкнути устаткування, що перебуває під напругою і до якого дотикається потерпілий, якщо вимкнути або розірвати дроти немає можливості, необхідно відділити потерпілого від струмопровідних частин будь-яким ізолятором (сухим одягом, мотузкою, палицею, дошкою тощо);
- потерпілому, що зомлів або перебував довгий час під струмом і прийшов до свідомості, забезпечити спокій до приїзду бригади екстреної медичної допомоги або доставити в лікарню;
- потерпілого, який прийшов у свідомість, слід зручно рівно покласти, розстебнути одяг, забезпечити приплив свіжого повітря, дати нюхати нашатирний спирт, розтерти та зігріти його. При поганому диханні або його відсутності до прибуття бригади екстреної медичної допомоги робити штучне дихання, якщо у потерпілого відсутній пульс одночасно зі штучним диханням робити зовнішній масаж серця.

1.4.3 В усіх випадках ураження електричним струмом необхідно звертатись до лікаря або викликати екстрену медичну допомогу по номеру 103.

1.4.4 У разі виявлення пожежі (ознак горіння) кожний Працівник зобов'язаний:

- негайно повідомити про це телефоном пожежно-рятувальний підрозділ по номеру 101. При цьому необхідно назвати адресу об'єкта, місце виникнення пожежі, ситуацію на пожежі, наявність людей, а також повідомити своє прізвище;
- вжити (по можливості) заходів з евакуації, гасіння (локалізації) пожежі, та збереження матеріальних цінностей;
- повідомити про пожежу керівника та оперативного чергового оперативно-координаційного центру.

1.4.5 При гасінні пожежі в електроустановках треба використовувати порошкові або вуглекислотні вогнегасники. Використання для цього води не допускається через можливість бути ураженим електричним струмом.

## 2 ОПИС І ПРИНЦИП РОБОТИ

### 2.1 Призначення виробу

2.1.1 Мийка високого тиску (апарат високого тиску) **MPW-1758 TURBO** призначена для очищення транспортних засобів (автомобілів, човнів, мотоциклів тощо), фасадів будівель, терас, садових доріжок, сильно забруднених поверхонь з каменю, дерева, металу, пластику із застосуванням чистої води та призначених для цього мийних засобів. Подача чистої води в мийку можлива як від централізованого водопроводу, так і з резервуарів з чистою водою: насос (помпа) мийки має функцію всмоктування. Виріб належить до побутового класу мийок високого тиску.



**УВАГА! Мийка не призначена для комерційного використання з великими навантаженнями протягом тривалого часу.**

2.1.2 Виріб повинен експлуатуватися в інтервалі робочих температур від плюс 5 °С до плюс 40 °С при відносній вологості повітря не більше 80% та відсутності прямого впливу атмосферних опадів і надмірної запиленості повітря.

2.1.3 Електроживлення виробу здійснюється від однофазної мережі змінного струму напругою 230 В з допустимим відхиленням  $\pm 10\%$  і частотою 50 Гц. Застосування у виробі колекторного електроприводу з подвійною ізоляцією забезпечує максимальну електробезпеку при роботі від мережі змінного струму напругою 230 В без застосування індивідуальних засобів захисту та заземлювальних пристроїв.

2.1.4 У зв'язку з постійною діяльністю щодо вдосконалення виробник залишає за собою право вносити в конструкцію виробу незначні зміни, які не відображені в даній Інструкції з експлуатації та не впливають на його ефективну й безпечну роботу.

### 2.2 Склад виробу

Зовнішній вигляд і складові частини мийки високого тиску **MPW-1758 TURBO** показано на рисунку 1.

1. Струменева насадка з можливістю зміни форми струменя
2. Рукоятка мийки
3. Перемикач «Увімк/Вимк» (вимикач)
4. Корпус мийки
5. Вихідний штуцер помпи для під'єднання шланга високого тиску
6. Роз'єм для під'єднання насадок «Quick Connect»
7. Барабан зі шлангом високого тиску
8. Кронштейн для зберігання пістолета з подовжувачем та струменевої насадки (або насадки «Грязьова турбофреза»)
9. Пусковий курок (клавіша) пістолета
10. Кнопка-запобіжник пускового курка пістолета
11. Рукоятка пістолета
12. Кронштейн для намотування мережевого електрошнура
13. Транспортувальні колеса
14. Вхідний штуцер помпи для під'єднання шланга подачі води через фільтр тонкого очищення (на задній частині корпусу)

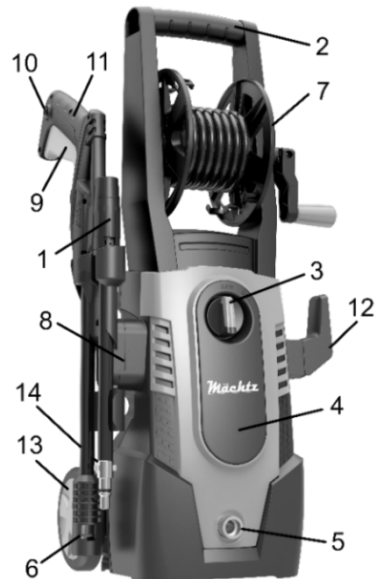


Рисунок 1

### 2.3 Опис виробу

2.3.1 Увімкнення та вимкнення виробу здійснюється за допомогою перемикача (3). Для увімкнення виробу необхідно повернути ручку перемикача в напрямку руху годинникової стрілки у положення «Увімк» («ON/I»), а для вимкнення – проти годинникової стрілки у положення «Вимк» («OFF/O»).

2.3.2 Вода подається (або відбувається її забір з резервуара) через шланг подачі води на вхідний штуцер помпи (14). Трипоршнева помпа з функцією всмоктування води з резервуара, що приводиться в дію електродвигуном виробу, створює тиск відповідного значення. Через шланг високого тиску, під'єданого до вихідного штуцера помпи (5), вода подається у пістолет керування струменем зі встановленою на ньому насадкою для обраного типу операції, що буде виконуватися.

2.3.3 Виріб має функцію «автостоп», що вимикає електродвигун при відпусканні пускового курка (9) пістолета (припинення подачі струменя), збільшуючи, таким чином, ресурс безвідомної роботи.

2.3.4 До комплекту постачання входять наступні насадки:

- універсальна струменева насадка (1) для отримання різноманітних видів струменя води (від точкового до ширококутного) за допомогою обертання форсунки за або проти годинникової стрілки;
- насадка «Грязьова турбофреза» для усунення стійких та багат шарових забруднень;
- насадка «Піногенератор» з можливістю регулювання форми струменя, яка дозволяє рівномірно нанести мийний засіб на оброблювану поверхню у вигляді густої піни. Мийний засіб заливається безпосередньо в контейнер насадки.

2.3.5 Для пістолета передбачена можливість зміни насадок зі швидкознімною системою фіксації «Quick Connect» (поворотна муфта) для зручності експлуатації та їх швидкої заміни.

2.3.6 Виріб забезпечений кронштейном (12) для намотування шнура електроживлення, та кронштейном (8) для зберігання пістолета з подовжувачем і струменевої насадки (або насадки «Грязьова турбофреза»).

2.3.7 Корпус мийки виконаний з ударостійкого міцного ABS-пластику. Для зручності переміщення виробу передбачені транспортувальні колеса (13) та рукоятка (2).

2.3.8 Виріб має спеціальний барабан (7) для зручного зберігання шланга високого тиску. Для роботи або зберігання потрібно виконувати під'єднання/від'єднання шланга до/від вихідного штуцера помпи (5) та його розмотування з барабана або намотування на барабан.

2.3.9 У зв'язку з постійним вдосконаленням виріб може мати незначні відмінності від опису та рисунків, які не погіршують його експлуатаційні властивості.

### 3 ПІДГОТОВКА ВИРОБУ ДО ВИКОРИСТАННЯ



**УВАГА! Забороняється починати роботу з виробом, не виконавши вимог з техніки безпеки, які зазначені у розділі 1 «Заходи безпеки» цієї Інструкції з експлуатації.**

3.1 Після транспортування виробу в холодних умовах перед наступним увімкненням в теплом приміщенні його необхідно витримати при кімнатній температурі не менше двох годин до повного висихання вологи (конденсату) на ньому.

#### 3.2 Складання

3.2.1 Встановіть мийку на горизонтальній поверхні якомога ближче до джерела води.

3.2.2 Закріпіть на мийці рукоятку (2, рисунок 1) з барабаном за допомогою двох гвинтів з комплекту постачання.

3.2.3 Закріпіть на бокові частини корпусу мийки кронштейни для електрошнура та пістолета з насадкою.

3.2.4 Розмотайте шланг високого тиску з барабана (7, рисунок 1).

3.2.5 За допомогою різьбової муфти під'єднайте відповідний кінець шланга високого тиску до вихідного штуцера помпи мийки (5, рисунок 1).

3.2.6 За допомогою різьбової муфти під'єднайте інший кінець шланга високого тиску до пістолета.

3.2.7 Приєднайте до пістолета подовжувальну трубку, а до неї відповідну насадку для обраного виду робіт (струменеву насадку з розпилювачем струменя, насадку «Грязьова турбофреза», насадку «Універсальна щітка» або насадку «Піногенератор»).

Для цього виконайте наступні дії (дивіться рисунок 2):

- вирівняйте виступи на подовжувальній трубці з пазами у пістолеті. З осьовим натисканням вставте подовжувальну трубку в пістолет і поверніть її проти годинникової стрілки до щільної фіксації в пістолеті, після цього відпустіть трубку;
- вирівняйте виступи на насадці з пазами у подовжувальній трубці. З осьовим натисканням вставте насадку в подовжувальну трубку і поверніть насадку за годинниковою стрілкою до щільної фіксації, після цього відпустіть її.

Для зняття насадки виконайте вищеописані дії у зворотному порядку.



Рисунок 2

3.2.8 Накрутіть на вхідний штуцер (14, рисунок 1) фільтр тонкого очищення з комплекту постачання.

3.2.9 До вхідного патрубку фільтра тонкого очищення під'єднайте шланг подачі води через швидкознімний перехідник (шланг не входить до комплекту постачання та купується окремо!).

3.2.10 Під'єднайте шланг подачі води до джерела водопостачання.

**3.3** Використовуйте подовжувальні електрошнури, які призначені для зовнішнього застосування з відповідним маркуванням. Електрошнур подовжувача повинен розмотуватися на свою повну довжину та мати поперечний переріз дроту не менше 1,5 мм<sup>2</sup> для довжини не більше 20 м і не менше 2,5 мм<sup>2</sup> для довжини не більше 50 м. Для підвищення рівня безпеки рекомендується використовувати автоматичний вимикач ПЗВ (пристрій захисного вимкнення) зі струмом спрацьовування не більше 30 мА.

**3.4** Перед виконанням робіт на від'єданому від електромережі виробі перевірте справність шнура електроживлення і штепсельної вилки, цілісність та надійність кріплення корпусних деталей, шлангів, пістолета, насадок і решти обладнання, а також перевірте чіткість роботи вимикача через його короткочасні (2-3 рази) перемикання, впевніться у відповідності напруги та частоти електромережі значенням, які вказані на маркувальній табличці виробу (230 В~, 50 Гц).

**3.5** Після зміни (встановлення) насадок або шлангів завжди перевіряйте надійність їх фіксації.

**3.6** Вставте штепсельну вилку в розетку електромережі. Мийка готова до роботи.



**УВАГА!** Перед під'єднанням виробу до електромережі переконайтеся, що вимикач перебуває в положенні «Вимк» («OFF/O»). Якщо вставити вилку в розетку, а вимикач буде в положенні «Увімк» («ON/I»), виріб негайно запрацює, що може стати причиною травми або поломки виробу.

## 4 ВИКОРИСТАННЯ ВИРОБУ

**4.1 При роботі з виробом необхідно:**

- виконувати усі вимоги розділу 1 «Заходи безпеки» даної Інструкції з експлуатації;
- перед тим, як під'єднувати або від'єднувати виріб до (від) електромережі, переконайтеся, що вимикач знаходиться в положенні «Вимк» («OFF/O»);
- підготувати виріб до використання, як це зазначено в розділі 3 Інструкції з експлуатації.



**УВАГА!** Для запобігання пошкодженню мийки під час її роботи, не вимикайте подачу струменя води більше ніж на 10 хвилин.

**4.2 Порядок роботи з під'єднанням мийки до джерела централізованого водопостачання**



**УВАГА!** Шланг подачі води повинен мати мінімальний внутрішній діаметр ½ дюйма (12,7 мм). Об'єм подачі води повинен перевищувати або бути рівним робочій продуктивності мийки. Температура води на вході не повинна перевищувати 50 °С, а тиск не повинен перевищувати 0,4 МПа (4 Бар).

4.2.1 Під'єднайте шланг подачі води (купується окремо!) до патрубку (крану) водопроводу (джерела централізованого водопостачання) та повністю відкрите водопровідний кран.

4.2.2 Зніміть пістолет з запобіжника, натиснувши відповідну кнопку (10, рисунок 1).

4.2.3 Натисніть на пусковий курок (9, рисунок 1) і випустіть із системи повітря, дочекавшись, поки з форсунки насадки не потече вода.

4.2.4 Утримуючи курок пістолета в натиснутому положенні, увімкніть електродвигун перемикачем (3, рисунок 1). У перші секунди роботи помпи можлива подача води «ривками» – таким чином видаляються залишки повітря з системи.

4.2.5 При відпусканні курка пістолета динамічний тиск автоматично вимикає електродвигун мийки. При повторному натисканні на курок відбувається падіння тиску, що автоматично вмикає електродвигун мийки, і тиск струменя з певною затримкою знову відновлюється.

4.2.6 Для відключення мийки виконайте наступні операції в такій послідовності:

- вимкніть мийку перемикачем (3, рисунок 1), перемкнувши його в положення «Вимк» («OFF/O»);
- від'єднайте мийку від електромережі;
- закрийте водопровідний кран;
- скиньте залишковий тиск зі шланга високого тиску, натиснувши на пусковий курок пістолета;
- увімкніть запобіжник на пістолеті.

**4.3 Порядок роботи з під'єднанням мийки до накопичувальних баків або водойм (функція всмоктування води)**

4.3.1 Мийка має можливість всмоктування води з відкритих резервуарів, наприклад, з накопичувальних бочок для дощової води, а також природних або штучних водойм (ставків, озер). Максимальна висота всмоктування становить 2,0 м. Для виконання помпою мийки даної функції необхідно використовувати пружний (армований) шланг подачі води зі встановленим на ньому зворотним клапаном (купується окремо!).

4.3.2 Наповніть шланг зі зворотним клапаном водою (наприклад, зануривши шланг у бак), кінець шланга, через який відбуватиметься всмоктування, опустіть у резервуар з водою та закріпіть його, щоб він не піднявся вище рівня води під час роботи.



**УВАГА! При роботі мийки з накопичувальним баком (водоймою) втрата тиску на виході може становити до 20%. При заборі води з накопичувального резервуара необхідно враховувати, що обсяг води в баку повинен бути більше, ніж розрахована робоча витрата води за проміжок часу роботи мийки. Кінець шланга повинен бути завжди занурений у воду.**

4.3.3 Зніміть пістолет з запобіжника, натиснувши відповідну кнопку (10, рисунок 1).

4.3.4 Натисніть на пусковий курок (9, рисунок 1) і випустіть із системи повітря, дочекавшись, поки з форсунки насадки не потече вода.

4.3.5 Утримуючи курок пістолета в натиснутому положенні, увімкніть електродвигун перемикачем (3, рисунок 1). У перші секунди роботи помпи можлива подача води «ривками» – таким чином видаляються залишки повітря з системи.

4.3.6 При відпусканні курка пістолета динамічний тиск автоматично вимикає електродвигун мийки. При повторному натисканні на курок відбувається падіння тиску, що автоматично вмикає електродвигун мийки, і тиск струменя з певною затримкою знову відновлюється.

4.3.7 Для відключення мийки виконайте наступні операції в такій послідовності:

- вимкніть мийку перемикачем (3, рисунок 1), перемкнувши його в положення «Вимк» («OFF/O»);
- від'єднайте мийку від електромережі;
- витягніть шланг всмоктування з резервуара з водою;
- скиньте залишковий тиск із шланга високого тиску, натиснувши на пусковий курок пістолета;
- увімкніть запобіжник на пістолеті.

#### 4.4 Регулювання струменя струменевої насадки

Регулювання форми водяного струменя (від точкового до ширококутного) здійснюється обертанням форсунки струменевої насадки за або проти годинникової стрілки. Вузкий струмінь (точкової форми) зазвичай використовується для очищення сильно забруднених поверхонь.



**УВАГА! Будьте уважні при роботі вузьким струменем по пофарбованих поверхнях, щоб не пошкодити лакофарбовий шар. Ширококутний струмінь має менший тиск на поверхню.**

#### 4.5 Використання пінної насадки

Для використання пінної насадки її необхідно заправити спеціальним засобом для мийок високого тиску (автошампунем) та під'єднати до пістолета (дивіться пункт 3.2.7). При використанні насадки струмінь розпилюється разом з мийним засобом, утворюючи піну. Налаштуйте форму струменя, обертаючи форсунку насадки. Після нанесення піни необхідно почекати час, рекомендований виробником автошампуня (зазвичай 2-3 хв) для її взаємодії зі стійкими забрудненнями та змити струменем чистої води, змінивши насадку на струменеву.



**УВАГА! Після використання мийного засобу контейнер пінної насадки необхідно промити чистою водою. Використовуйте тільки засоби, які рекомендовані для мийок високого тиску.**

#### 4.6 Після закінчення роботи:

- встановіть вимикач у положення «Вимк» («OFF/O»);
- від'єднайте мийку від електромережі;
- перекрийте подачу води з водопроводу (витягніть шланг з бака або водойми);
- натисніть на пусковий курок пістолета для скидання тиску в системі;
- від'єднайте шланг подачі води;
- від'єднайте пістолет від шланга високого тиску;
- від'єднайте шланг високого тиску від мийки та намотайте його на барабан.



**УВАГА! Забороняється від'єднувати шланг високого тиску від пістолета або мийки, якщо система подачі води знаходиться під тиском.**

## 5 ТЕХНІЧНЕ ОБСЛУГОВУВАННЯ ВИРОБУ

### 5.1 Загальні вказівки

Щоб уникнути пошкоджень, для забезпечення довговічності та надійного виконання функцій виробу, необхідно регулярно виконувати описані далі роботи з технічного обслуговування.

Гарантійні претензії приймаються тільки при правильному та регулярному виконанні робіт з технічного обслуговування. При недотриманні цих вимог підвищується небезпека травмування!

Користувач виробу може виконувати тільки роботи з догляду та технічного обслуговування, які описані в даній Інструкції з експлуатації (пункти підрозділу 5.2). Всі інші роботи повинні виконуватися тільки в уповноважених сервісних центрах ТМ **Mächtz**.

## 5.2 Порядок технічного обслуговування

5.2.1 Перевірка встановлених гвинтів. Регулярно перевіряйте усі встановлені на виробі гвинти, слідкуйте за тим, щоб вони були як слід затягнуті. Ослаблений гвинт треба негайно затягнути. Невиконання цього правила загрожуватиме серйозною небезпекою.

5.2.2 Технічне обслуговування електродвигуна. Завжди слідкуйте за тим, щоб обмотка не була пошкоджена, не залита мастильними матеріалами або водою, а вентиляційні отвори були очищені від пилу та бруду.

5.2.3 Щоб уникнути накопичення пилу всередині виробу, рекомендується періодично очищати вентиляційні отвори. Для цього:

- витягніть вилку електрошнура з розетки;
- продуйте вентиляційні отвори сухим стисненим повітрям;
- виконайте очищення вентиляційних отворів м'якою неметалевою щіткою або сухою ганчіркою.

У жодному разі не використовуйте для чищення металеві предмети, тому що вони можуть пошкодити внутрішні деталі виробу.

5.2.4 Перед тривалою перервою в експлуатації або зберіганням очищайте виріб від пилу та бруду без застосування агресивних до пластмаси, гуми й металів очисників. При тривалому зберіганні або зберіганні взимку злийте воду з відного штуцера помпи, залийте туди 30-40 мл антифризу та закрийте заглушкою.



**УВАГА! Ніколи не бризкайте водою на виріб у процесі його очищення. Виріб слід протирати тільки сухою (або трохи вологою) серветкою! Не використовуйте ідкі очисники, які можуть пошкодити металеві, пластмасові та гумові частини виробу!**

5.2.5 Щоб виріб працював довго та надійно, ремонтні, сервісні й регульовальні роботи повинні виконуватися тільки фахівцями в уповноважених сервісних центрах ТМ **Mächtz**.

## 5.3 Періодична перевірка і періодичне технічне обслуговування

5.3.1 Періодична перевірка і періодичне технічне обслуговування виконуються після закінчення гарантійного строку експлуатації виробу, а потім не рідше одного разу на 6 місяців.

5.3.2 Періодичну перевірку та періодичне технічне обслуговування рекомендується виконувати в уповноважених сервісних центрах ТМ **Mächtz** (перелік і контактні дані сервісних центрів зазначено на офіційному сайті [machtz.com.ua](http://machtz.com.ua)).

5.3.3 Періодична перевірка і періодичне технічне обслуговування містять в собі:

- перевірку стану корпусних деталей та аксесуарів;
- перевірку опору ізоляції;
- перевірку стану електродвигуна та стану деталей помпи.



**УВАГА! Технічне обслуговування повинно виконуватися регулярно протягом усього строку служби виробу. Без виконання технічного обслуговування покупець втрачає право гарантійного обслуговування.**

5.3.4 За рекомендованих умов експлуатації виріб буде справно працювати весь гарантований строк служби. Дотримання правил користування дозволить уникнути передчасного виходу з ладу окремих частин та всього виробу в цілому.

5.3.5 Якщо виріб внаслідок інтенсивної експлуатації потребує періодичного обслуговування, то ці роботи виконуються коштом споживача. Технічне обслуговування в сервісних центрах не входить у гарантійні зобов'язання виробника і продавця. Сервісні центри надають платні послуги при виконанні періодичного технічного обслуговування.

5.3.6 Після закінчення строку служби можливе використання виробу за призначенням, якщо його стан відповідає вимогам безпеки та виріб не втратить своїх функціональних властивостей. Висновок видається уповноваженими сервісними центрами ТМ **Mächtz**.

## 6 ПОТОЧНИЙ РЕМОНТ СКЛАДОВИХ ЧАСТИН ВИРОБУ

Ремонт виробу повинен виконуватися спеціалізованим підрозділом в уповноважених сервісних центрах ТМ **Mächtz**. Перелік і контактні дані сервісних центрів зазначено на офіційному сайті [machtz.com.ua](http://machtz.com.ua).

## 7 СТРОК СЛУЖБИ, ЗБЕРІГАННЯ, ТРАНСПОРТУВАННЯ

7.1 Строк служби виробу становить 3 роки. Зазначений строк служби дійсний при дотриманні споживачем вимог даної Інструкції з експлуатації. Дата виробництва вказана на табличці виробу.

7.2 Виріб, очищений від пилу та бруду, повинен зберігатись в пакуванні заводу-виробника в сухих провітрюваних приміщеннях при температурі навколишнього середовища від плюс 5 °С до плюс 40 °С, відносній вологості повітря не більше 80% і відсутності прямого впливу атмосферних опадів. Пакування повинне зберігатися до закінчення гарантійного строку експлуатації виробу.

7.3 Транспортування виробу має здійснюватися в закритих транспортних засобах відповідно до правил перевезення вантажів, що діють на транспорті даного виду.

## 8 ГАРАНТІЇ ВИРОБНИКА (ПОСТАЧАЛЬНИКА)

8.1 Гарантійний строк (гарантійний термін) експлуатації виробу дивіться у Гарантійному талоні. Претензії від споживачів на території України приймає ТОВ «ДТІ Груп», 49111, м. Дніпро, шосе Запорізьке, 26.

### 8.2 Під час купівлі виробу:

- повинен бути правильно оформлений Гарантійний талон (стояти печатка або штамп з реквізитами організації, яка реалізувала виріб, дата продажу, підпис продавця, найменування моделі та серійний номер виробу);
- переконайтеся в тому, що серійний номер виробу відповідає номеру, вказаному в Гарантійному талоні;
- перевірте наявність пломб на виробі (якщо вони передбачені виробником);
- перевірте комплектність і працездатність виробу, а також зробіть огляд на предмет зовнішніх пошкоджень, тріщин і сколів.

Кожен виріб комплектується фірмовим Гарантійним талоном ТМ **Mächtz**. При відсутності в Гарантійному талоні дати продажу або підпису (печатки) продавця, гарантійний строк розраховується від дати виготовлення виробу.

8.3 У випадку виходу виробу з ладу протягом гарантійного строку експлуатації з вини заводу-виробника власник має право на безплатний ремонт. Для гарантійного ремонту власнику необхідно звернутися до сервісного центру з виробом і повністю та правильно заповненим Гарантійним талоном (заповнюється під час купівлі виробу). Задоволення претензій споживачів на території України здійснюється відповідно до Закону України «Про захист прав споживачів». При гарантійному ремонті строк гарантії виробу продовжується на час його ремонту.

Гарантійне та післягарантійне обслуговування виробів ТМ **Mächtz** на території України виконується в уповноважених сервісних центрах, перелік і контактні дані яких зазначено на офіційному сайті [machtz.com.ua](http://machtz.com.ua).



**УВАГА! Перелік сервісних центрів може бути змінений. Актуальну інформацію про контактні дані сервісних центрів на території України можна дізнатись на офіційному сайті [machtz.com.ua](http://machtz.com.ua).**

### 8.4 Гарантія не поширюється:

- на частини та деталі, що швидко зношуються, а також на змінне приладдя;
- в разі природного зносу виробу (вироблення ресурсу, сильне внутрішнє та зовнішнє забруднення);
- у випадку з видаленням, стертим або зміненим серійним номером виробу;
- при появі несправностей, викликаних дією форс-мажорної ситуації (нешасний випадок, пожежа, повінь, удар блискавки тощо);
- якщо експлуатація відбувалась з використанням приладдя, аксесуарів та витратних матеріалів, не рекомендованих або не схвалених виробником (постачальником);
- якщо виріб розбирався або ремонтувався протягом гарантійного строку самостійно або із залученням третіх осіб, не уповноважених виробником (постачальником) на виконання гарантійного ремонту.



**УВАГА! Забороняється вносити в конструкцію виробу зміни та виконувати доопрацювання, які не передбачені заводом-виробником.**

## 9 ТЕХНІЧНІ ХАРАКТЕРИСТИКИ

Гарантійний строк (гарантійний термін) експлуатації виробу дивіться у Гарантійному талоні. Дата виготовлення вказана на таблиці виробу. Постачальник: ТОВ «ДТІ Груп», 49111, м. Дніпро, шосе Запорізьке, 26. Виробник: «Махтз Індастрі Груп Іст Департамент», розташований за адресою 26/1000, Джинхай роуд, Пудонг, Шанхай, КНР.

Строк служби виробу становить 3 роки з моменту купівлі. Термін придатності 10 років. Гарантійний термін зберігання 10 років. Умови зберігання: зберігати в сухому місці, захищеному від впливу вологи та прямих сонячних променів, при температурі від плюс 5 °С до плюс 40 °С, відносній вологості повітря не більше 80% і відсутності прямої дії атмосферних опадів.

Правила та умови ефективного й безпечного використання виробу вказані в Інструкції з експлуатації. Виріб не містить шкідливих для здоров'я речовин.

Претензії споживачів на території України приймає ТОВ «ДТІ Груп». Ремонт і технічне обслуговування необхідно здійснювати в уповноважених сервісних центрах ТОВ «ДТІ Груп». Перелік і контактні дані сервісних центрів зазначено на офіційному сайті [machtz.com.ua](http://machtz.com.ua).

Основні технічні характеристики мийки високого тиску **MPW-1758 TURBO** наведені в таблиці 1.

Таблиця 1

Найменування параметра	Значення
Максимальна потужність, Вт	1700
Номінальна напруга, В~	230 ±10%
Номінальна частота струму, Гц	50
Тип електродвигуна	колекторний (щітковий)
Клас електрозахисту	II (подвійна ізоляція)
Тиск робочий / максимальний, бар (МПа)	110 (11,0) / 160 (16,0)
Продуктивність робоча / максимальна, л/хв	5,5 / 7,1
Максимально допустима температура води на вході, °C	50
Максимальний тиск води на вході, бар (МПа)	4 (0,4)
Довжина шланга високого тиску / електрошнура, м	8 / 5
Рівень звукової потужності (L <sub>wa</sub> ), дБ(A)	92 (K <sub>wa</sub> =3,0)
Вага нетто/брутто, кг	7,9/9,0

Виріб за своєю конструкцією та експлуатаційним характеристикам відповідає вимогам Технічного регламенту безпеки машин, затвердженого постановою КМУ №62 від 30.01.2013 р., а саме ДСТУ EN ISO 12100:2016 (EN ISO 12100:2010, IDT; ISO 12100:2010, IDT), ДСТУ EN 60335-1:2017 (EN 60335-1:2012; A11:2014; AC:2014; A13:2017, IDT; IEC 60335-1:2010, MOD), ДСТУ EN 60335-2-79:2018 (EN 60335-2-79:2012, IDT; IEC 60335-2-79:2012, MOD).

## 10 КОМПЛЕКТНІСТЬ

Комплектність мийки високого тиску **MPW-1758 TURBO** зазначена в таблиці 2.

Таблиця 2

Найменування	Кількість, од.
Мийка високого тиску <b>MPW-1758 TURBO</b>	1
Пістолет з системою фіксації насадок «Quick Connect»	1
Рукоятка з барабаном і шлангом високого тиску на ньому + 2 гвинти кріплення	1
Кронштейн для зберігання пістолета з подовжувачем та струменевої насадки	1
Кронштейн для намотування мережевого електрошнура	1
Швидкознімний подовжувач для пістолета (середня частина)	1
Струменева насадка	1
Пінна насадка для мийного засобу («Піногенератор»)	1
Насадка «Грязьова турбофреза»	1
Швидкознімний конектор для шланга подачі води	1
Вхідний фільтр тонкого очищення	1
Голка для чищення форсунок	1
Інструкція з експлуатації	1
Гарантійний талон	1
Пакувальна коробка	1

Виробник залишає за собою право на внесення змін в технічні характеристики та комплектацію виробу без попереднього повідомлення.

## 11 УТИЛІЗАЦІЯ

Не викидайте виріб, приладдя й пакування разом з побутовим сміттям. Виріб, який відслужив свій строк, слід здавати на екологічно чисту утилізацію (рециркуляцію) відходів на підприємства, що відповідають умовам екологічної безпеки.



**УВАГА! Ремонт, модифікація та перевірка електроінструментів ТМ Mächtz повинні виконуватися тільки в уповноважених сервісних центрах ТМ Mächtz. При використанні або теобслуговуванні виробу завжди слідкуйте за виконанням усіх правил та норм безпеки.**

Повний перелік моделей та аксесуарів до інструменту ви можете подивитися на фірмовому сайті [machtz.com.ua](http://machtz.com.ua)

